

322

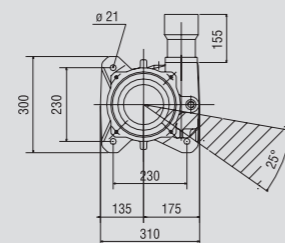
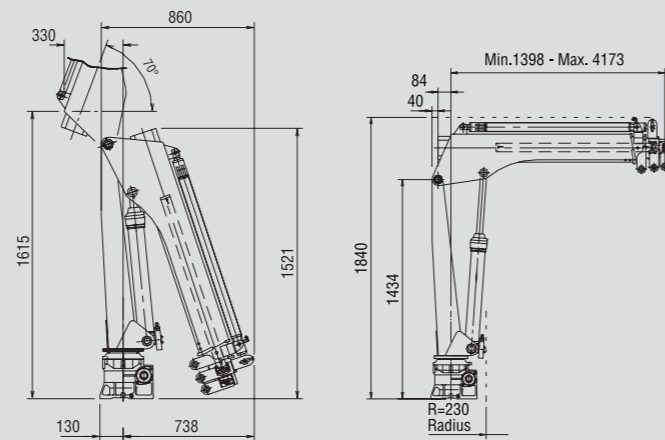
MODELLI MODELS	MOMENTO LIFTING MOMENT	SBRACCIO ORIZZONTALE HORIZ. HYDRAULIC OUTREACH	PORTATA AL DISTRIBUTORE OIL FLOW TO THE CONTROL VALVE	SBRACCIO MAX. VERTICALE MAX VERTICAL REACH	PESO WEIGHT	PRESSIONE PRESSURE	INTERASSE STABILIZZATORI STANDARD APERTI DISTANCE BETWEEN CENTRES WITH OPENED OUTRIGGERS
	Tm.	m.	l/min	m.	Kg	bar	mm.
322A1	2.00	2.17	8	3.57	330	160	3140
322A2	1.98	3.18	8	4.51	355	160	3140
322A3	1.78	4.17	8	5.45	380	160	3140

Autocarro consigliato - Recommended truck - Camion conseillé - Camion aconsejado
M.T.T. ton 2 - G.V.W. ton 2

STANDARD **STANDARD CE**



Model	1.25m	2.17m	3.18m	4.14m
322 A1	1590	920	625	400
322 A2	1485	870	615	400
322 A3	1270	745	520	405



SPAZIO RICHIESE PER L'INSTALLAZIONE
NECESSARY SPACE FOR INSTALLATION

322	STD	Con attivazione With extra-function
322A1	460	460
322A2	460	460
322A3	460	460

Filii FERRARI CORPORATION S.p.A.

Via Pasubio, 3

42022 Boretto (RE) Italy

Tel. +39 0522/486311

Fax +39 0522/486330

E-mail: marketing@fliferrari.it

www.fliferrari.com

COMPANY
WITH QUALITY SYSTEM
CERTIFIED BY DNV
= ISO 9001/2000 =

Dati, descrizioni e illustrazioni sono indicativi e non impegnano Filii Ferrari. Gru prodotte e/o commercializzate da Filii Ferrari - Data, descriptions and illustrations are merely indicative and not binding. Cranes manufactured and/or marketed by Filii Ferrari - Les données, descriptions et illustrations sont uniquement indicatives et n'engagent pas Filii Ferrari. Grues produites et/ou vendues par Filii Ferrari - Angaben, Beschreibungen und Abbildungen sind weisend und verpflichten nicht Filii Ferrari. Die Kräne werden von Filii Ferrari hergestellt und/oder vermarktet - Los datos, las descripciones y las ilustraciones son indicativos y no implican compromiso para Filii Ferrari. Gruas producidas y/o comercializadas por Filii Ferrari - Os dados as descrições e ilustrações são indicativos e não comprometem Filii Ferrari. Guindaste produzidos e/ou comercializados pela Filii Ferrari.

M.K.T.5800118 07/09 3000 REV. I



322

F.LLI FERRARI CORPORATION S.p.A.

FERRARI® 322



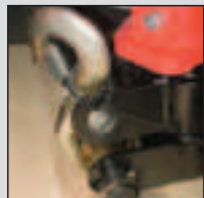
①

La gru F.Ili Ferrari 322 racchiude in sé caratteristiche tecniche e meccaniche di elevata qualità

- Acciai ad alto limite di snervamento
- Basamento in fusione
- Struttura interamente sabbiata
- Limitatore di momento (CE)
- Bracci esagonali
- Sbracci fino a 4,17 m (5,13 m con prolunghe meccaniche)
- Valvola di sicurezza flangiata
- Pannello comandi posizionabile a piacere
- Carter di protezione comandi in ABS
- Sistema di rotazione con vite senza fine
- Boccole autolubrificanti
- Martinetti sfilo indipendenti
- Pattini di scorrimento sugli elementi telescopici
- Raccordo SAE JIC 15141
- Gancio girevole
- Kit di montaggio compreso
- Kit segnale luminoso aste chiuse (CE)

Accessori

- Attivazione elemento supplementare
- Stabilizzatori allargabili manualmente
- Stabilizzatori girevoli allargabili manualmente
- Traversa per stabilizzatori
- Centralina elettroidraulica
- Radiocomando
- Prolonghe meccaniche
- Serbatoio



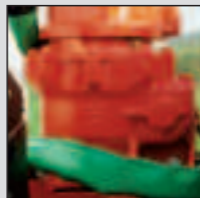
②

The crane model 322 by F.Ili Ferrari has been designed and manufactured with high quality technical and mechanical characteristics

- High tensile strength steel
- Cast base
- Structure fully sandblasted
- Load limiting device (CE)
- Hexagonal booms
- Hydraulic outreach to 4,17 m (5,13 m with mechanical extensions)
- Flanged valves
- Control panel with customizable position
- ABS protective cover on controls
- Worm screw slewing
- Self-lubricating bushings
- Independent telescopic cylinders
- Sliding pads on telescopic extensions
- SAE JIC 15141 fittings
- Swivel load hook
- Mounting kit included
- Light indicator for correct stabilizer stowing (CE)

Accessories

- Extra function to boom tip
- Manually opening outriggers
- Manually opening and turning outriggers
- Tubular base for stabilizers
- Electro-hydraulic powerpack
- Radio remote control
- Manual extensions
- Oil tank



③

La grue modèle 322 F.Ili Ferrari est conçue avec des caractéristiques techniques et mécaniques de la plus haute qualité

- Acier à résistance élevée
- Embase moulée
- Structure complètement sablée
- Limiteur de moment (CE)
- Extensions hexagonales
- Portée hydraulique jusqu'à 4,17 m (5,13 m avec rallonges mécaniques)
- Soupape de sûreté bridée
- Panneau de commandes à positionner selon la demande
- Enveloppe de protection commande en ABS
- Rotation par vis sans fin
- Douilles autolubrifiantes
- Vérins hydrauliques indépendants
- Patins de coulissement sur les éléments télescopiques
- Raccords SAE-JIC 15141
- Crochet tournant
- Kit de montage inclus
- Kit capteurs de replis de béquilles stabilisatrices (CE)

Accessoires

- Activation circuit supplémentaire
- Béquilles à ouverture manuelle
- Béquilles tournantes à ouverture manuelle
- Béquilles à section tubulaire
- Pompe électro-hydraulique
- Radiocommande
- Rallonges mécaniques
- Réservoir pour huile



④

Das Kranmodell 322 vom F.Ili Ferrari ist mit höchsten Qualität für technischen und mechanischen Eigenschaften projiziert und hergestellt worden

- Stahl mit hoher Fließgrenze
- Gussockel
- Sandstrahlen der Struktur
- Momentbegrenzer (CE)
- Sechswinklige Ausschübe
- Hydraulische Reichweite bis 4,17 m (5,13 m mit mechanischen Ausschübe)
- Geflanschte Sicherheitventile
- Bedienungslage nach Wunsch
- Bedienungsschutz bei ABS
- Drehung bei Schnecke
- Selbstschmierende Buchsen
- Unabhängige hydraulischen Hebers
- Gleitschuhe auf den Ausschüben
- SAE JIC 15141 Anschlüsse
- Schwenkbarer Haken
- Einsatzbau eingeschlossen
- Warnleuchte für Abstützungen (CE)

Zubehör

- Betätigung der Zusatzfunktion
- Handöffnung der Abstützungen
- Handöffnung der drehbare Abstützungen
- Röhrenförmige Abstütztraverse
- Elektro-hydraulisch Schaltgerät
- Funksteuerung
- Mechanische Verlängerungen
- Ölbehälter



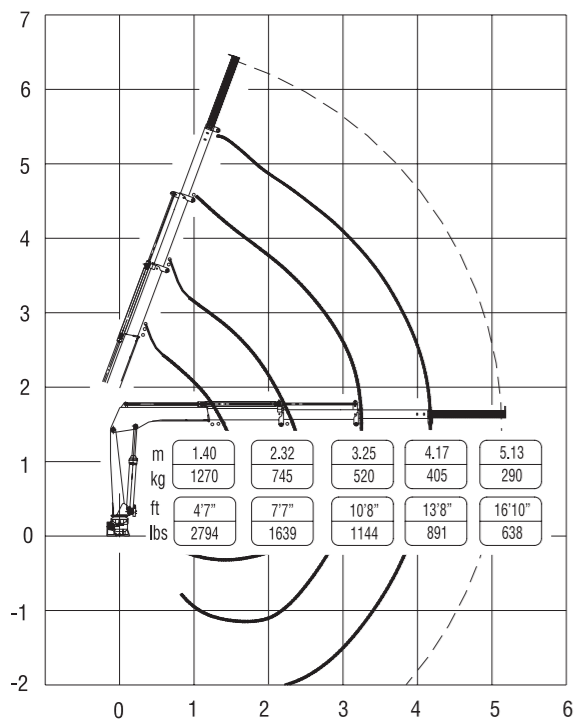
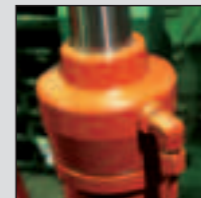
⑤

El modelo de la grúa 322 de F.Ili Ferrari se ha proyectado y fabricado con características técnicas y mecánicas de alta calidad

- Acero en el alto borde de rendimiento
- Base moldeada
- Estructura completamente arenada
- Limitador de carga (CE)
- Prolongas hexagonales
- Alcances hidráulicos hasta 4,17 m (5,13 m con prolongas mecánicas)
- Válvula de seguridad ensanchada
- Cuadro de mando desplazable
- Carter de protección en ABS
- Rotación mediante tornillo sin fin
- Casquillos autolubrificantes
- Prolongas independientes
- Patines de deslizamiento sobre las prolongas telescópicas
- Racorería SAE-JIC 15141
- Gancho giratorio
- Kit de montaje incluido
- Indicador luminoso de estabilizadores cerrados (CE)

Accesorios

- Elemento adicional
- Patas apertura manual
- Patas giratorias apertura manual
- Base tubular de estabilizador
- Central electro-hidráulica
- Mando a distancia
- Prolongas mecánicas
- Depósito de aceite



Questo dispositivo visualizza su un display collocato in prossimità dei comandi il carico applicato al gancio della gru, rendendo l'utilizzo delle prolunghe meccaniche sicuro secondo la normativa europea EN 12999.

This device shows the load at the hook on a display placed near the controls, making safe the use of the mechanical booms following the European rule EN 12999.



The operator can control the crane with high precision proportional levers in every position and, doing so, can supervise the loading and unloading operations. That means a great time saving and a higher safety.

All remote controls used by F.Ili FERRARI CORPORATION have an identification code and are shielded from electromagnetic fields and from external radio signals.

